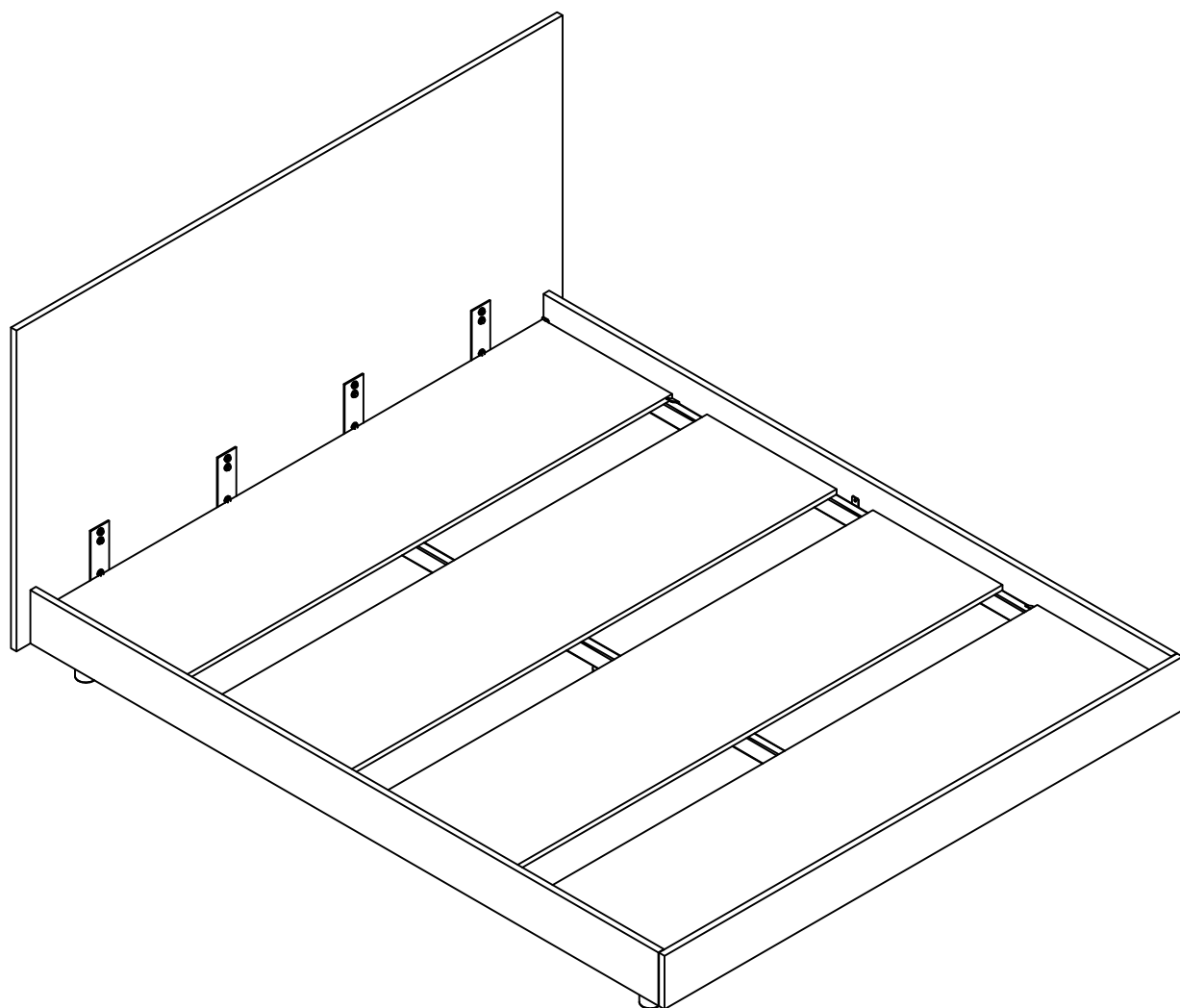
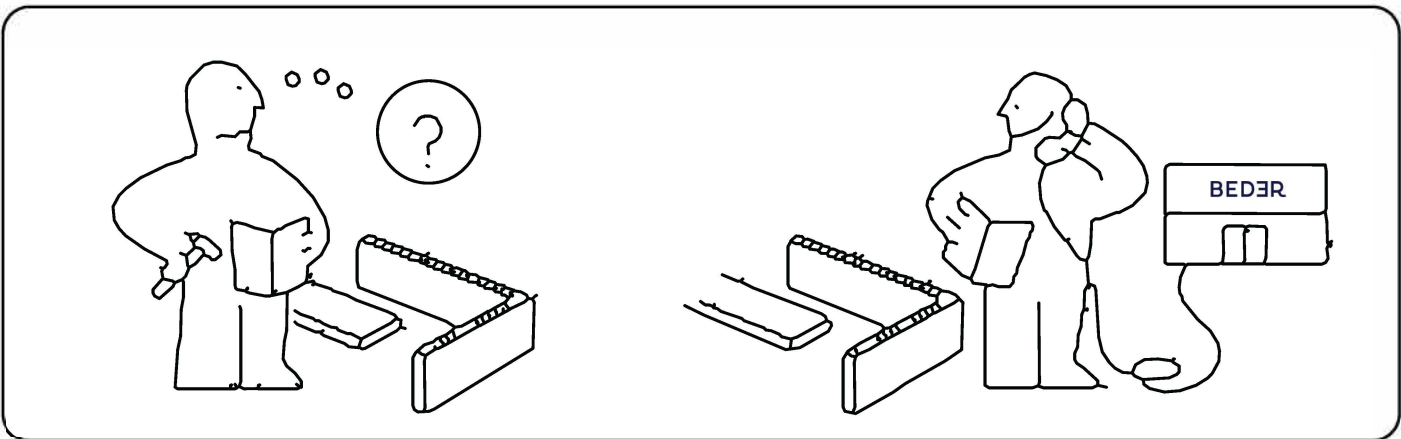
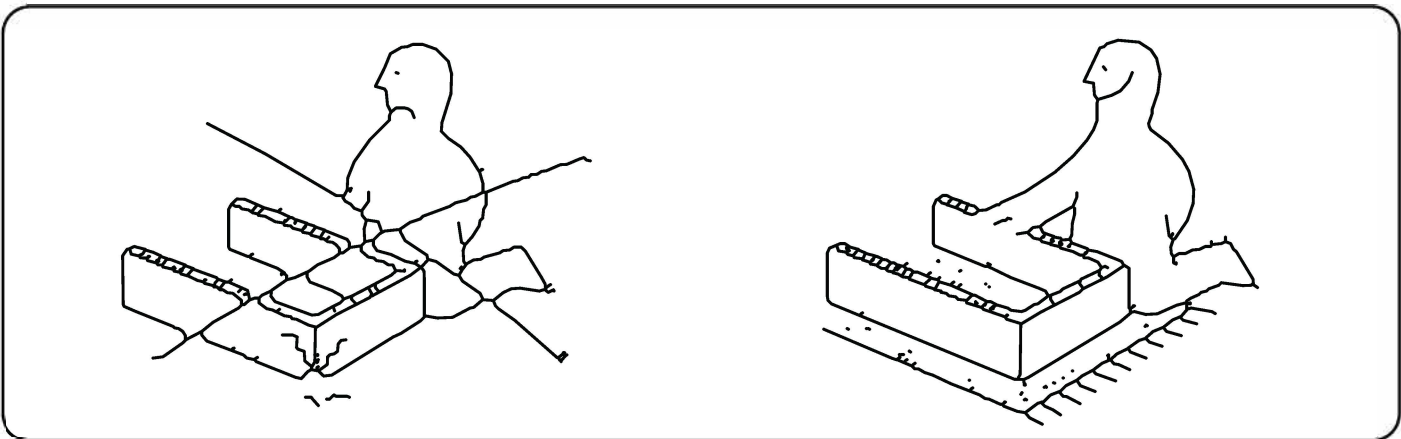
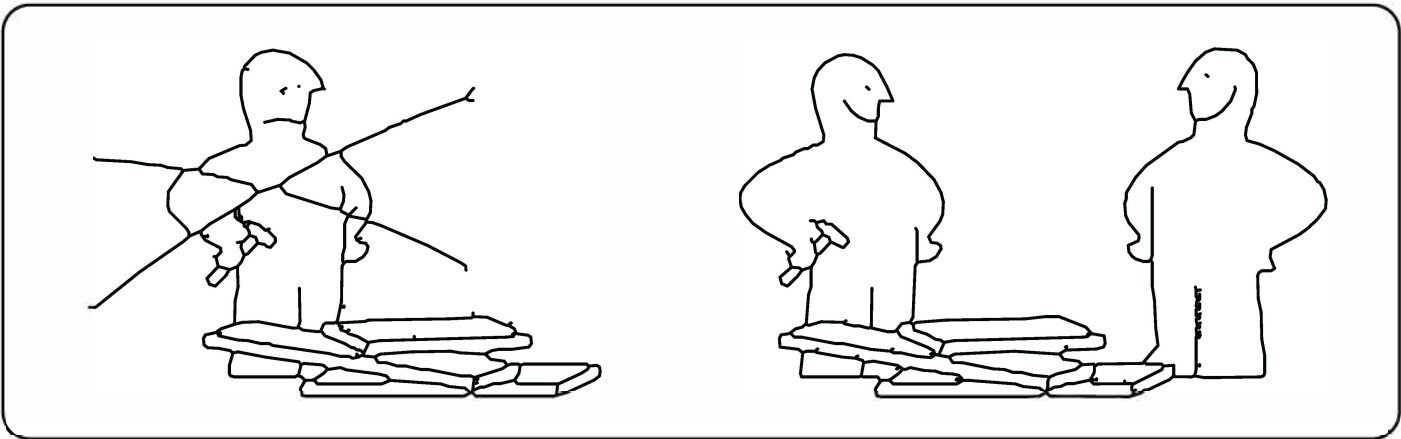
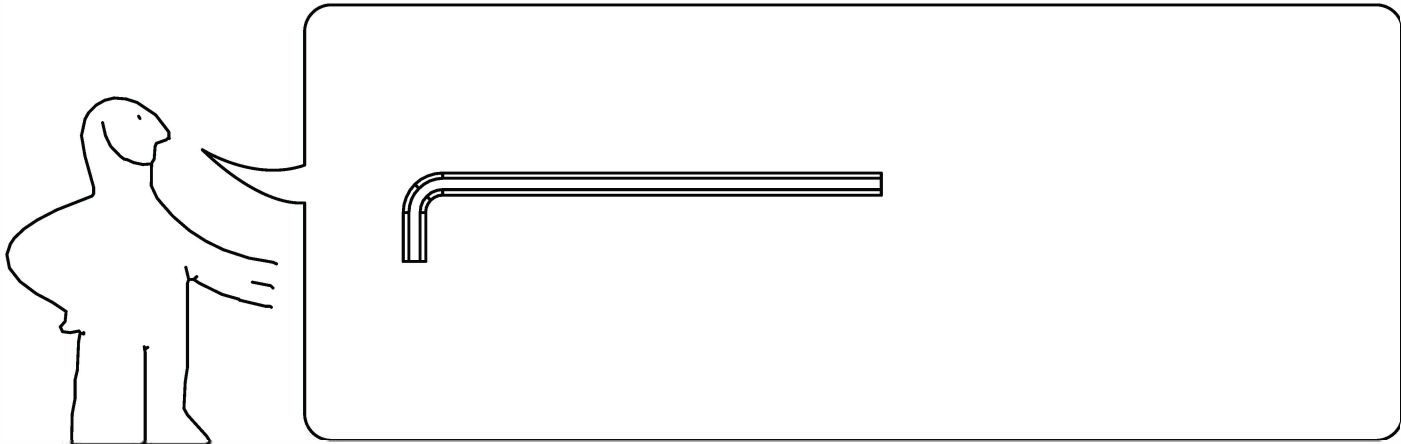


BEDER

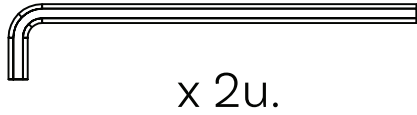


EL DISEÑADOR ERES TÚ



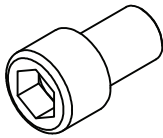
HERRAMIENTAS Y HERRAJES

1. Llave Allen para perno M6



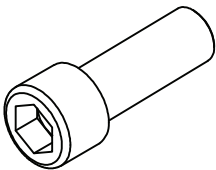
x 2u.

2. Perno M6x20 cabeza Allen



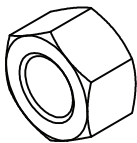
x 8u.

3. Perno M6x40 cabeza Allen



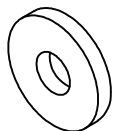
x 4u.

4. Tuerca M6



x 4u.

5. Arandela/Rodela plana para perno M6



x 20u. (Cama de $1\frac{1}{2}$ y 2 plz)

x 21u. (Cama de $2\frac{1}{2}$ y 3 plz)

6. Taco plástico para Gypsum



x 4u. ($1\frac{1}{2}$ @ 2 PLZ)

x 5u. ($2\frac{1}{2}$ @ 3 PLZ)

7. Tornillo ØM8; L=3"



x 4u. ($1\frac{1}{2}$ @ 2 PLZ)

x 5u. ($2\frac{1}{2}$ @ 3 PLZ)

8. Taco Fisher F8



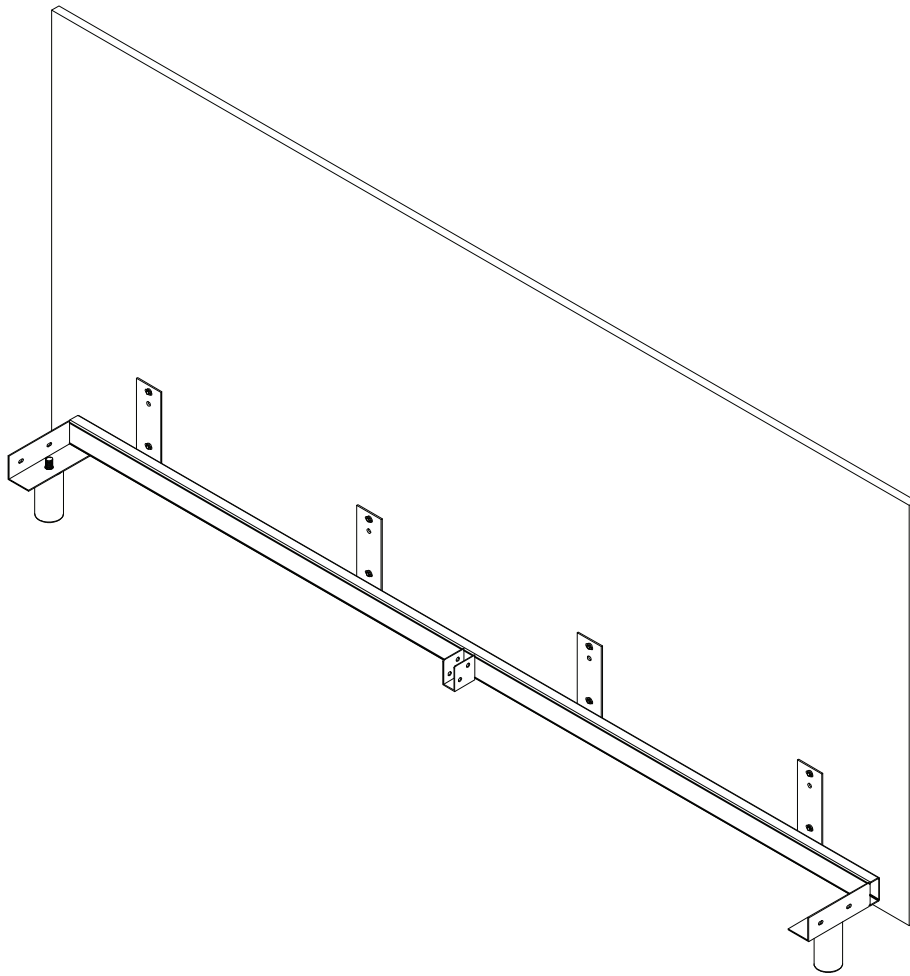
x 4u. ($1\frac{1}{2}$ @ 2 PLZ)

x 5u. ($2\frac{1}{2}$ @ 3 PLZ)

PARTES Y PIEZAS

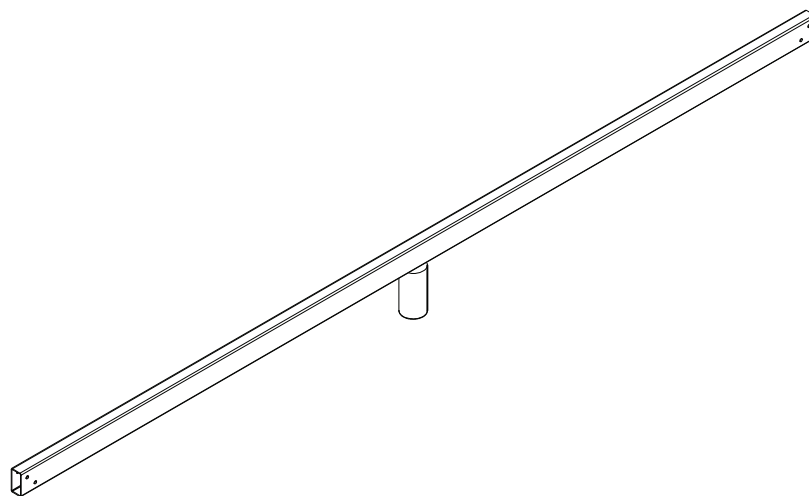
1. Espaldar

x 1u.



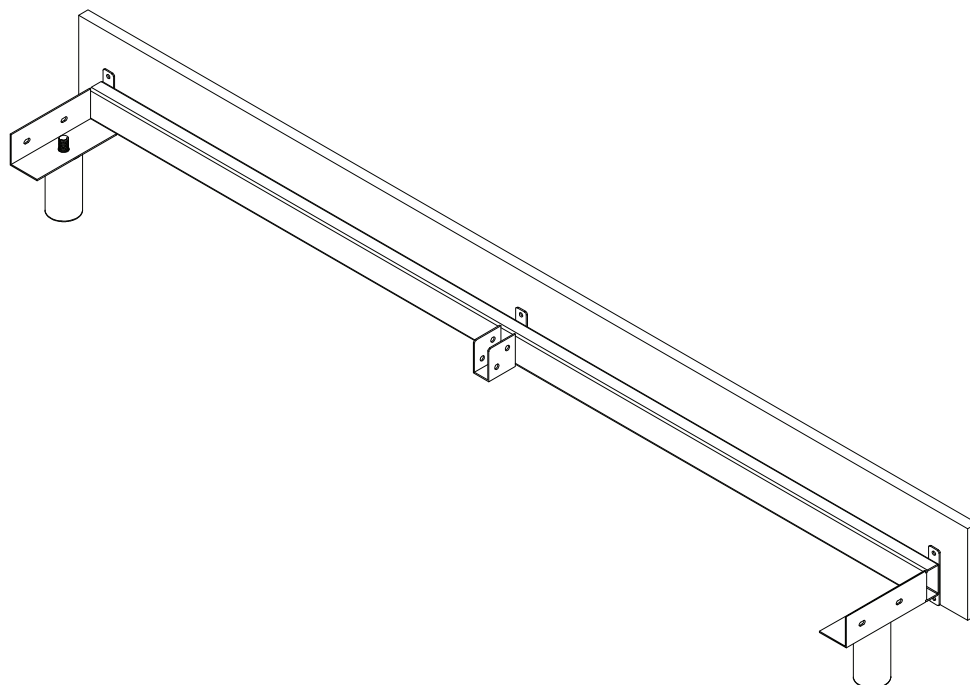
2. Travesaño intermedio

x 1u.



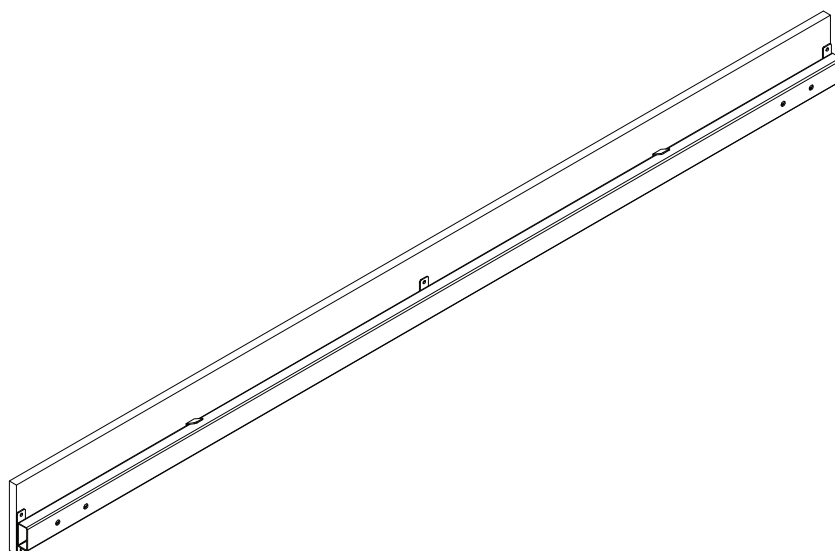
3. Pie de cama

x 1u.

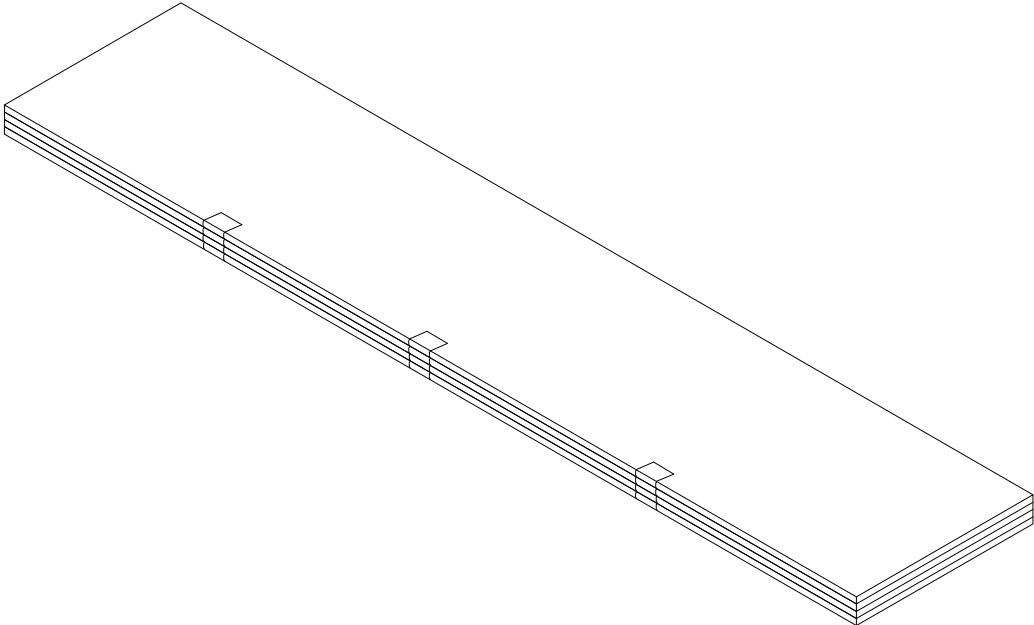


4. Laterales

x 2u.

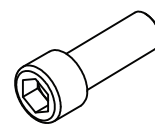
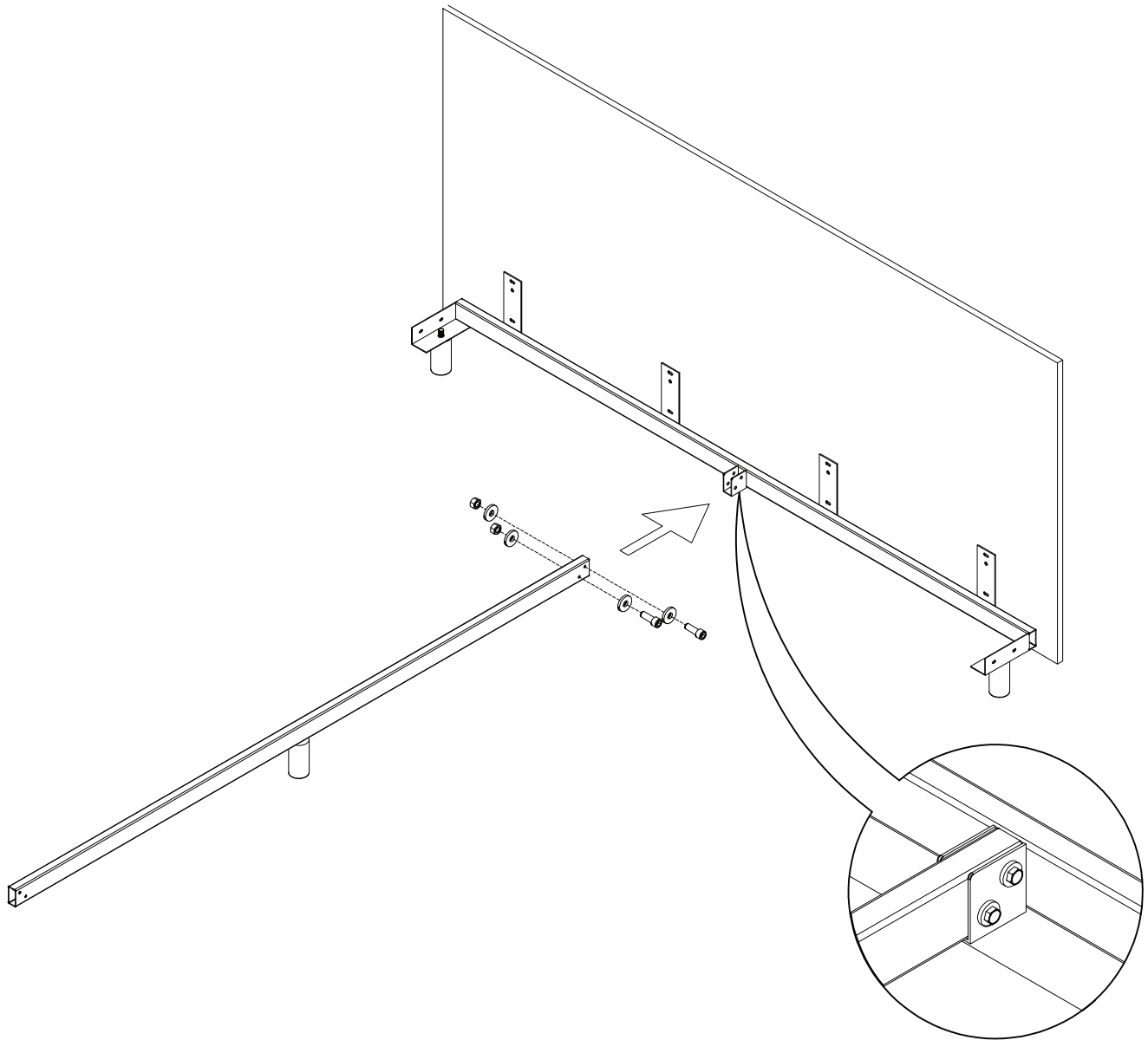


5. Tendido



ENSAMBLAJE

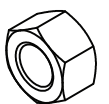
1



X2

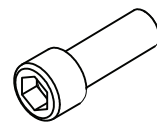
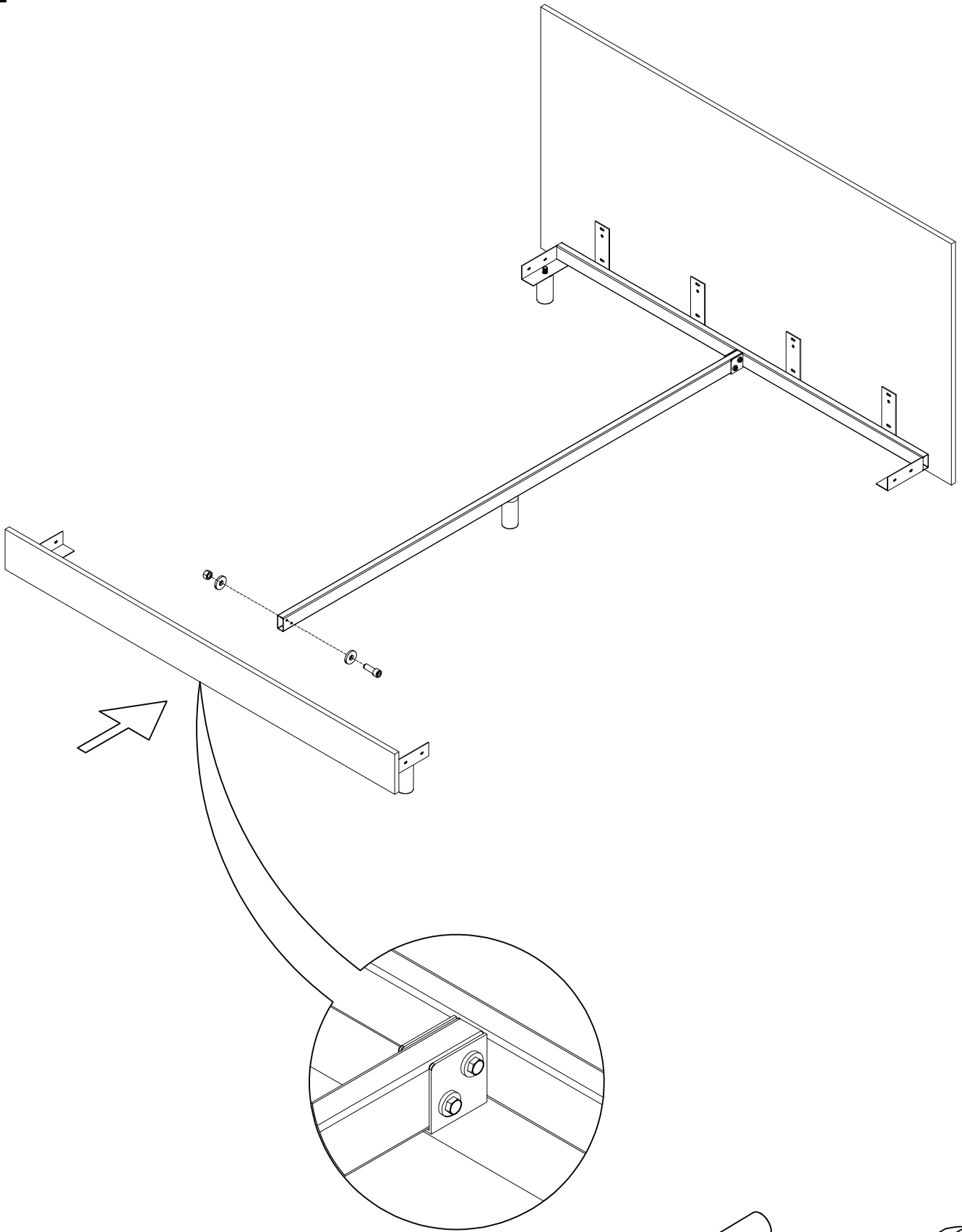


X2



X2

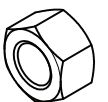
2



X2

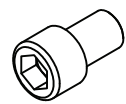
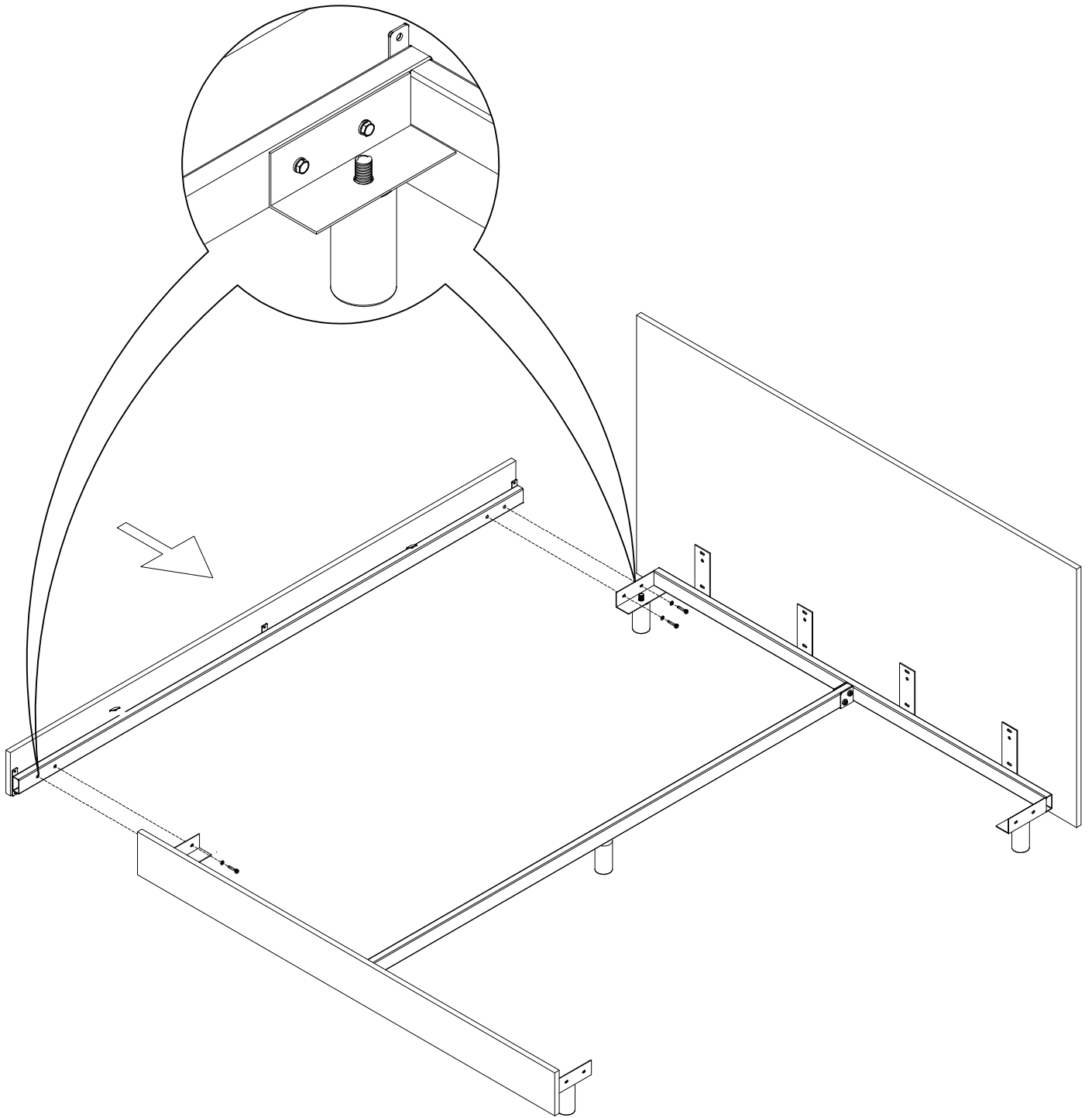


X2



X2

3

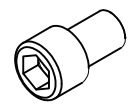
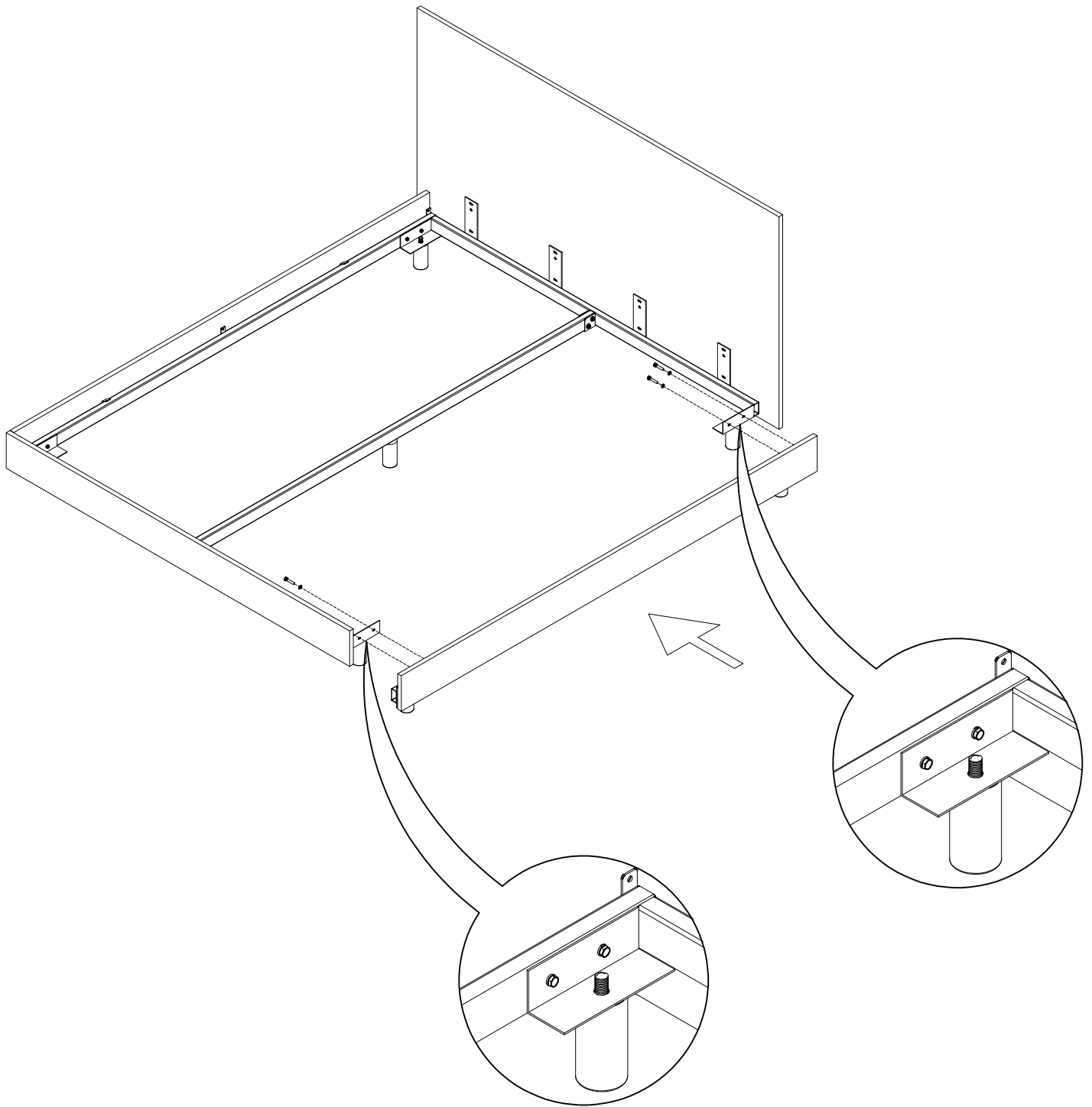


X4



X4

4

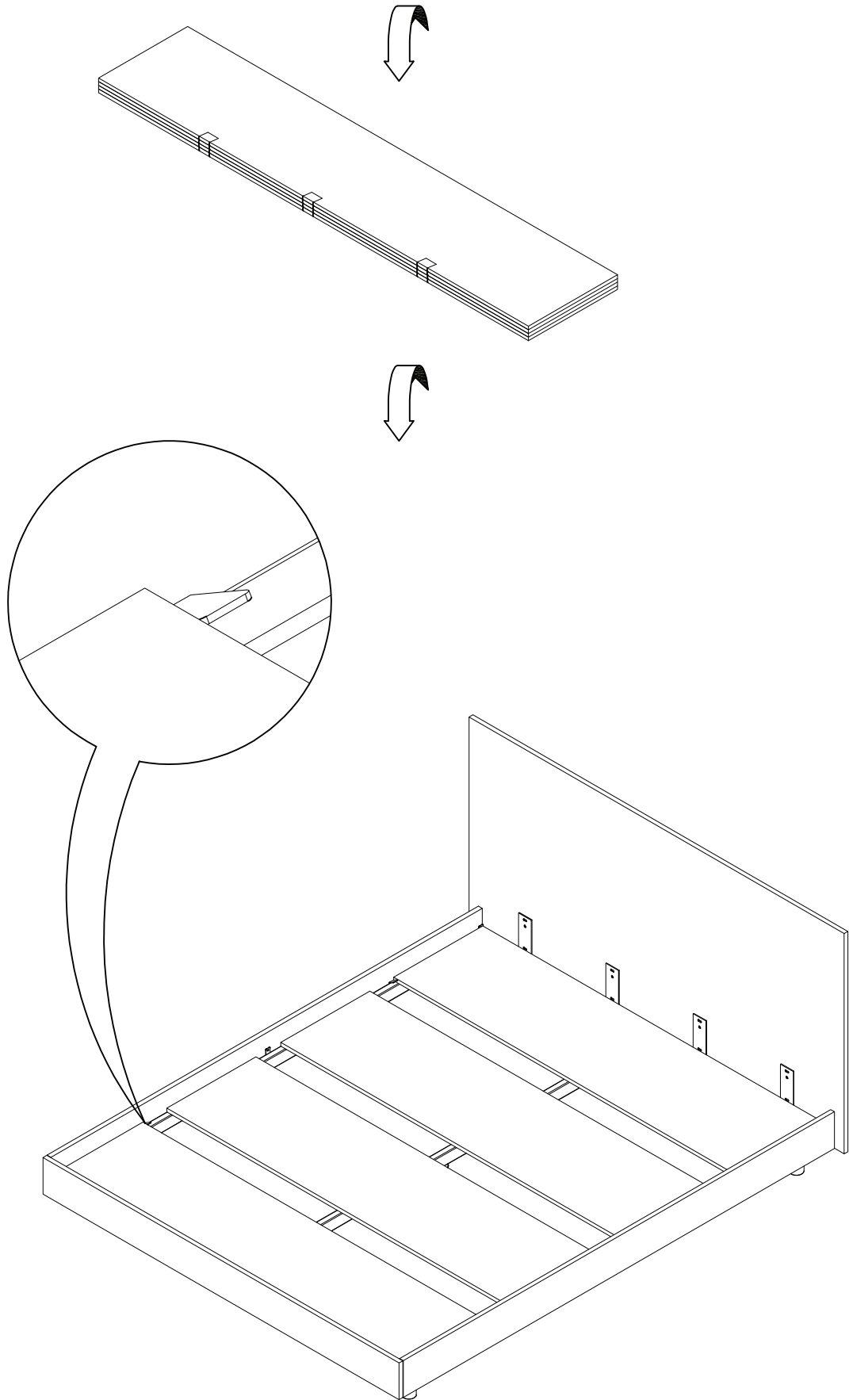


X4



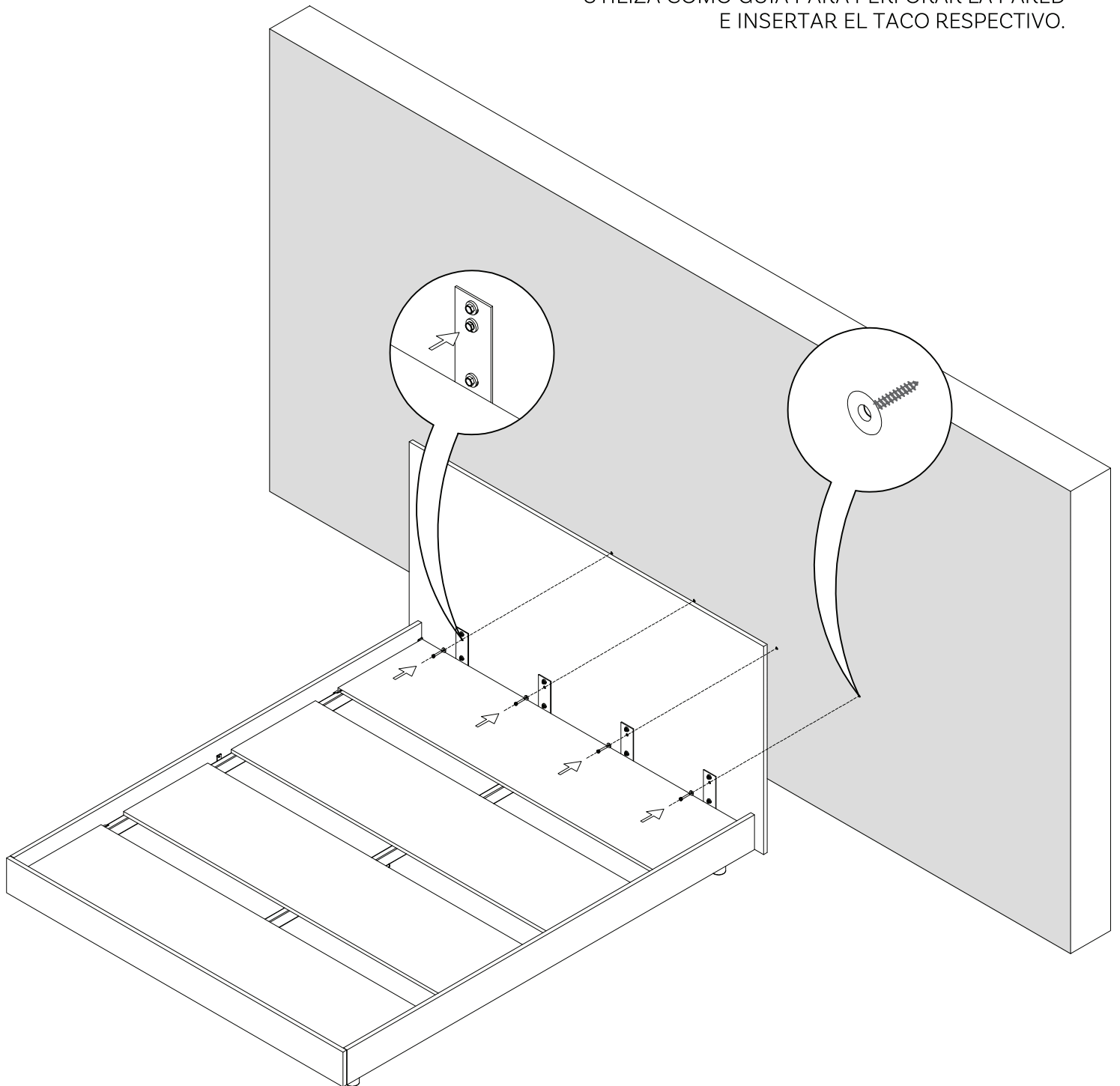
X4

5



ANCLAJE DE SEGURIDAD

NOTA: EL AGUJERO EN LA PLACA METÁLICA SE UTILIZA COMO GUÍA PARA PERFORAR LA PARED E INSERTAR EL TACO RESPECTIVO.



x 3u. (1 $\frac{1}{2}$ @ 2 PLZ)
x 4u. (2 $\frac{1}{2}$ @ 3 PLZ)